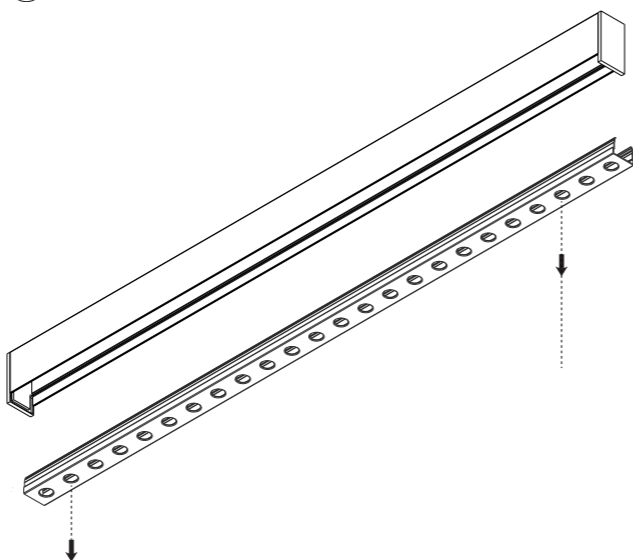


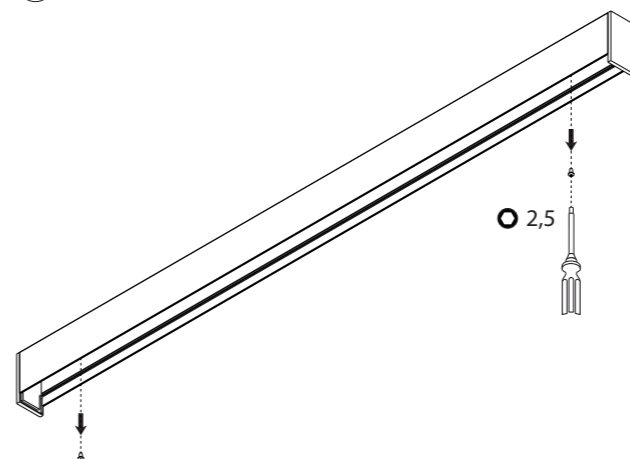
NAME	2U H / 2U W LEDSYSTEM
REFERENCE	<p>81470X 2U W LEDSYSTEM HE 2700K UGR 25° 2-5ft 81471X 2U W LEDSYSTEM HE 2700K UGR 25° DALI 2-5ft 81472X 2U W LEDSYSTEM HE 2700K UGR 46° 2-5ft 81473X 2U W LEDSYSTEM HE 2700K UGR 46° DALI 2-5ft 81474X 2U W LEDSYSTEM HO 2700K UGR 25° 2-5ft 81475X 2U W LEDSYSTEM HO 2700K UGR 25° DALI 2-5ft 81476X 2U W LEDSYSTEM HO 2700K UGR 46° 2-5ft 81477X 2U W LEDSYSTEM HO 2700K UGR 46° DALI 2-5ft</p> <p>81480X 2U W LEDSYSTEM HE 3000K UGR 25° 2-5ft 81481X 2U W LEDSYSTEM HE 3000K UGR 25° DALI 2-5ft 81482X 2U W LEDSYSTEM HE 3000K UGR 46° 2-5ft 81483X 2U W LEDSYSTEM HE 3000K UGR 46° DALI 2-5ft 81484X 2U W LEDSYSTEM HO 3000K UGR 25° 2-5ft 81485X 2U W LEDSYSTEM HO 3000K UGR 25° DALI 2-5ft 81486X 2U W LEDSYSTEM HO 3000K UGR 46° 2-5ft 81487X 2U W LEDSYSTEM HO 3000K UGR 46° DALI 2-5ft</p> <p>81490X 2U W LEDSYSTEM HE 4000K UGR 25° 2-5ft 81491X 2U W LEDSYSTEM HE 4000K UGR 25° DALI 2-5ft 81492X 2U W LEDSYSTEM HE 4000K UGR 46° 2-5ft 81493X 2U W LEDSYSTEM HE 4000K UGR 46° DALI 2-5ft 81494X 2U W LEDSYSTEM HO 4000K UGR 25° 2-5ft 81495X 2U W LEDSYSTEM HO 4000K UGR 25° DALI 2-5ft 81496X 2U W LEDSYSTEM HO 4000K UGR 46° 2-5ft 81497X 2U W LEDSYSTEM HO 4000K UGR 46° DALI 2-5ft</p> <p>X: depends on module length</p>
Module length: 2ft	<p>Luminous flux 948-966-1042lm / 1484-1510-1632lm** Power 7.5W / 13.3W**</p>
Module length: 3ft	<p>Luminous flux 1422-1449-1563lm / 2226-2265-2448lm** Power 11.25W / 19.9W**</p>
Module length: 4ft	<p>Luminous flux 1896-1932-2084lm / 2968-3020-3264lm** Power 15W / 26.5W**</p>
Module length: 5ft	<p>Luminous flux 2370-2415-2605lm / 3710-3775-4080lm** Power 18.75W / 33.15W**</p>
OVERALL SPECIFICATIONS	<p>Safe distance to object 0,1m</p> <p>Lamp type LED MPCB</p> <p>Gear Converter incorporated</p> <p>Class / Symbol / IP IP20</p> <p>Application Interior - ceiling mounted</p> <p>Dimmability Not dimmable / DALI dimmable*</p> <p>CRI / SDCM 92 / 3</p>

INSTALLATION

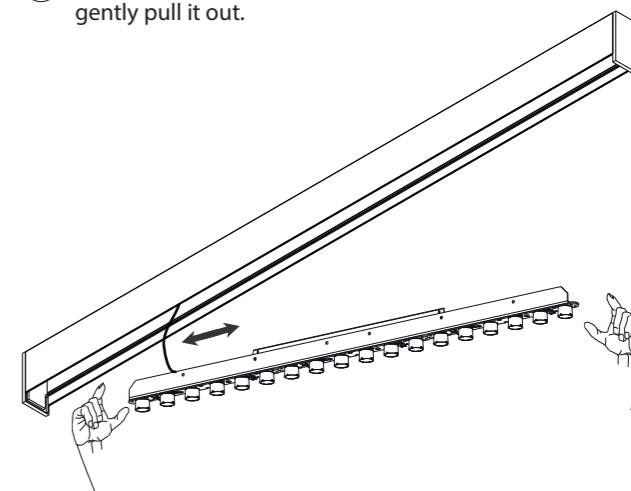
1 Remove diffuser.



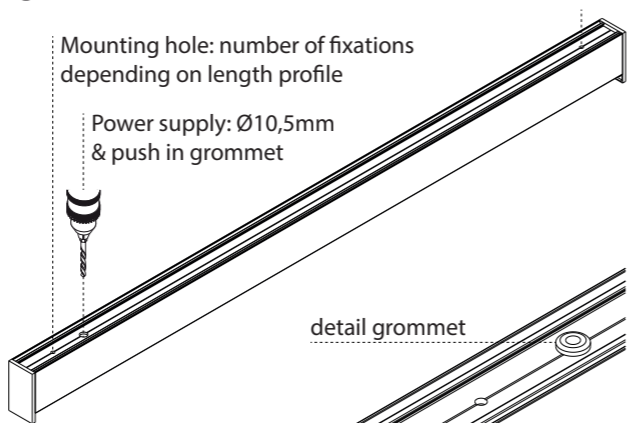
2 Remove all black screws and washers to release ledmodule



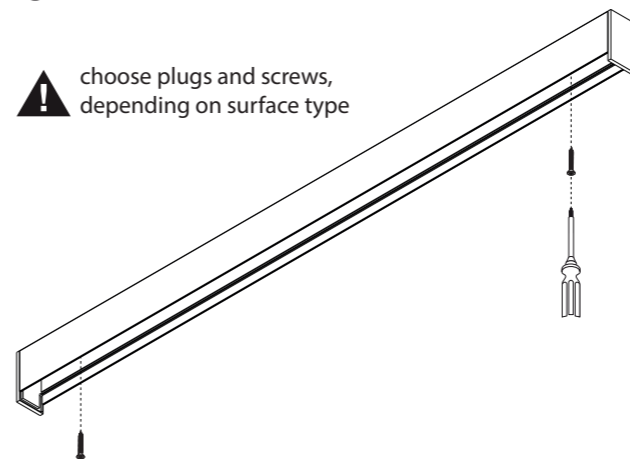
3 Remove connector from ledmodule and gently pull it out.



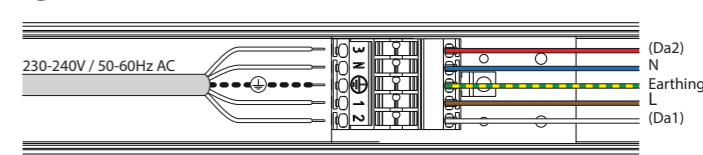
4 Drill holes for mounting and power supply



5 Fixate the profile to the ceiling

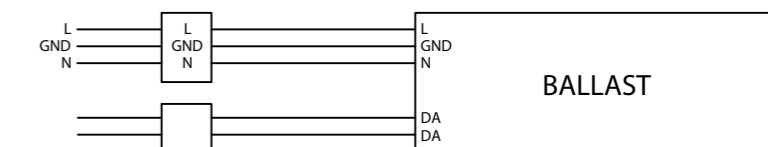


6 Connect to power supply (5P is for DALI dimmable)



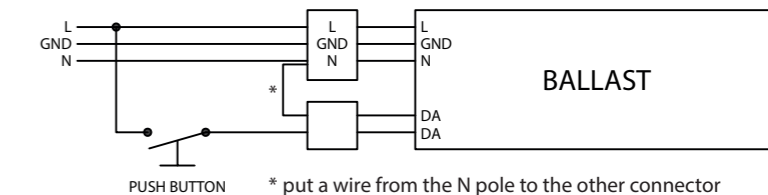
ALWAYS DISCONNECT MAINS POWER SUPPLY FROM CONVERTER BEFORE SWITCHING "ON" LED LUMINAIRES TO PREVENT HOT PLUGGING ISSUES

a wiring scheme: DALI dimmable



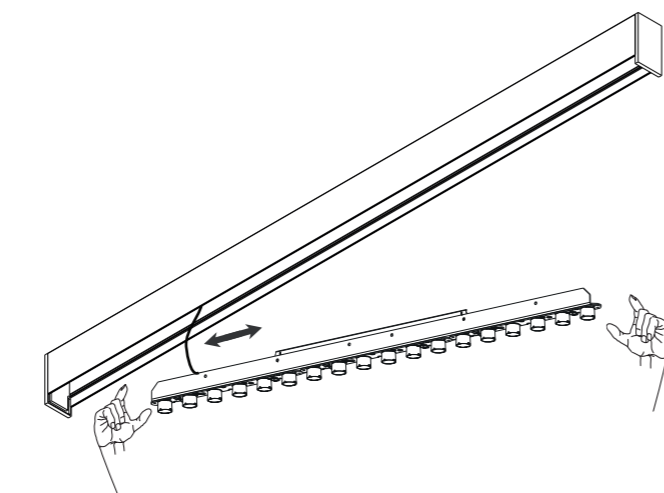
▲ up to 64 ECG's within one DALI circuit

b wiring scheme: TOUCH dimmable

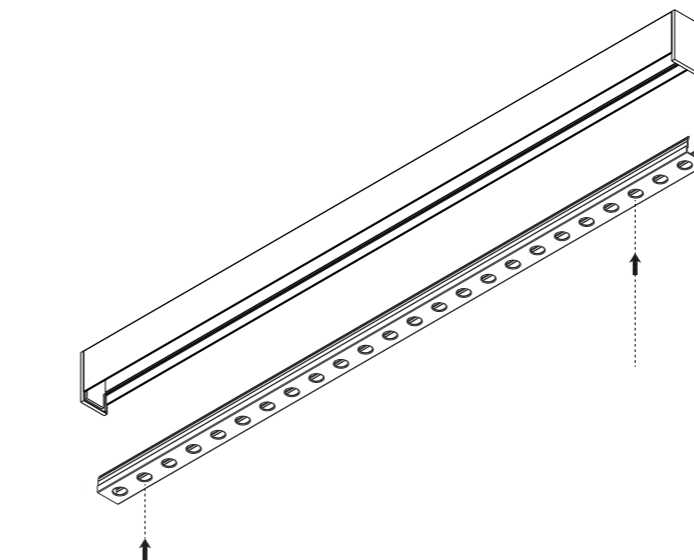


▲ up to 20 ECG's on one push button
▲ max. cable length: 25 metres

7 Make connection with power supply and replace ledmodule



8 Replace diffuser and switch on mains power supply



NL Installatie- en onderhoudsrichtlijnen m.b.t. de fabrieksgarantie.
1. De plaatsing, de aansluiting en het uittesten van dit toestel dient steeds te gebeuren door een erkend elektro-installateur.
2. Dit toestel moet geïnstalleerd, verbonden en getest worden volgens de nationaal geldende reglementen op elektrische installaties.
3. De technische bijsluiter dient te worden beschouwd als een onderdeel van de algemene verkoopvoorwaarden van TAL nv.
4. De elektro-installateur is verantwoordelijk voor het gebruik van compatibele voorschakelapparatuur die voldoen aan de geldende IEC normen.
5. Reinig het toestel enkel met een zachte en lichtvochtige doek zonder reinigingsmiddel.
6. Schakel altijd eerst de elektriciteit uit alvorens het toestel te plaatsen en te installeren.

EN Installation and maintenance instructions regarding the manufacturer's warranty.
1. Installation, connection and testing of this product must always be performed by a certified electrician.
2. This product must be installed, connected and tested in accordance with the applicable national regulations for electrical installations.
3. The technical manual must be regarded as part of the general sales conditions of TAL nv.
4. The electrical installer is responsible for the use of compatible control gear that meets the applicable IEC standards.
5. Only clean the device with a soft and slightly moist cloth without detergent.
6. Always switch off the electricity supply before installing and connecting the product.

DE Installations- und Wartungsanweisungen bezüglich der Herstellergarantie.
1. Installation, Anschluß und Prüfung dieses Geräts soll nur von einem anerkannten Elektriker ausgeführt werden.
2. Dieses Gerät soll in Übereinstimmung mit den nationalen geltenden Vorschriften für Elektroinstallationen installiert, angeschlossen und geprüft werden.
3. Die technische Anleitung muß als Teil der allgemeinen Verkaufsbedingungen von TAL nv betrachtet werden.
4. Der Elektroinstallateur ist verantwortlich für die Verwendung von kompatiblen Betriebsgeräten, die den geltenden IEC-Normen entsprechen.
5. Reinigen Sie das Gerät nur mit einem weichen und leicht feuchten Tuch ohne Reinigungsmittel.
6. Schalten Sie den Strom immer aus, bevor Sie das Gerät installieren und anschließen.

FR Instructions d'installation et d'entretien concernant la garantie du fabricant.
1. L'installation, la connexion et les essais de cet appareil doivent toujours être effectués par un électricien reconnu.
2. Cet appareil doit être installé, raccordé et testé conformément aux réglementations nationales pour les installations électriques.
3. La notice technique doit être considérée comme faisant partie des conditions générales de vente de TAL SA.
4. L'installateur électrique est responsable de l'utilisation d'un équipement de contrôle compatible qui satisfait aux normes CEI applicables.
5. Nettoyez l'appareil uniquement avec un chiffon doux et légèrement humide sans détergent.
6. Éteignez toujours l'électricité avant d'installer et de connecter l'appareil.

Max. ECG per circuit breaker (unipolar version):

	B10	B16			
HE 2-5ft / HO 2-5ft	18	30			
HE 2 - 5ft / HO 2-5ft DALI	18	30			